

ПАНЕЛЬ SMART-P20-MIX

- 1 зона
- RF, 2,4 ГГц
- DC 12–24 В
- 4 канала, 12 А
- 144–288 Вт



025137
SMART-P20-MIX



033762
SMART-P20-MIX-G-IN Black

1. ОСНОВНЫЕ СВЕДЕНИЯ

- 1.1. Панель предназначена для управления светодиодными источниками света с изменяемой цветовой температурой (MIX).
- 1.2. Основные функции управления: включение и выключение света, выбор цветовой температуры и регулировка яркости источника света.
- 1.3. Панель может выступать в качестве 1-зонного пульта дистанционного управления для радиоканальных контроллеров серии SMART, поддерживающих работу со светодиодными источниками света с изменяемой цветовой температурой (MIX).
- 1.4. Удобное и точное управление при помощи вращающегося регулятора.
- 1.5. Количество привязываемых к панели контроллеров не ограничено.
- 1.6. Отключаемое звуковое сопровождение.
- 1.7. Стильный и современный дизайн.

2. ОСНОВНЫЕ ТЕХНИЧЕСКИЕ ХАРАКТЕРИСТИКИ

Модель	SMART-P20-MIX	SMART-P20-MIX-G-IN
Артикул	025137	033762
Цвет	Белый	Черный
Напряжение питания	DC 12–24 В	
Количество каналов управления	4 канала	
Максимальный ток нагрузки на канал	3 А	
Максимальная суммарная мощность нагрузки на канал	36–72 Вт (12–24 В)	
Количество зон управления	1	
Диапазон диммирования	0–100%	
Тип связи	RF (радиочастотный), 2,4 ГГц	
Степень пылевлагозащиты	IP20	
Диапазон рабочих температур окружающей среды	–20... +45 °С	
Габаритные размеры	86×86×50 мм	

3. УСТАНОВКА, ПОДКЛЮЧЕНИЕ И УПРАВЛЕНИЕ



ВНИМАНИЕ!

Во избежание поражения электрическим током перед началом всех работ отключите электропитание.
Все работы должны проводиться только квалифицированным специалистом.

- 3.1. Извлеките устройство из упаковки и убедитесь в отсутствии механических повреждений.

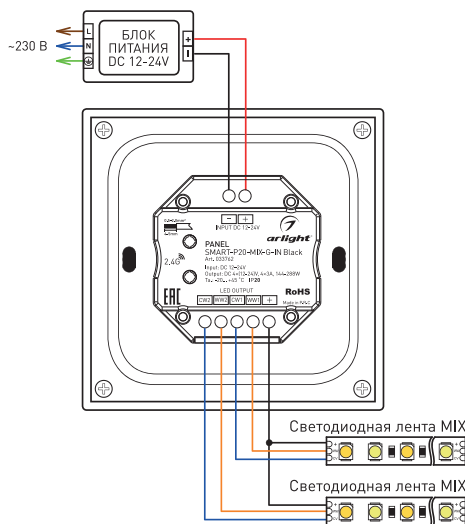


Рисунок 1.

Схема подключения панели

Примечание. Перед монтажом оборудования рекомендуется произвести тестовое подключение и настройку всех модулей системы.

3.2. Подключите панель согласно схеме на рисунке 1.

3.3. Убедитесь, что схема собрана правильно, везде соблюдена полярность подключения, и провода нигде не замыкаются.

3.4. Включите питание системы.

3.5. Привязка панели управления к контроллерам серии Smart. Способ привязки зависит от используемых контроллеров (см. инструкции к контроллерам).

Кнопкой «MATCH»:

➤ Привязка: коротко нажмите на кнопку «MATCH», затем быстро (за время не более 5 с) нажмите кнопку включения/выключения на пульте дистанционного управления или для многозонных пультов нажмите кнопку номера зоны. Светодиодная лента (светильник) или индикатор (в зависимости от модификаций устройства) мигнет несколько раз, что означает успешную операцию.

➤ Удаление: нажмите и удерживайте кнопку «MATCH» в течение 5 с. Светодиодная лента (светильник) или индикатор (в зависимости от модификаций устройства) мигнет несколько раз, что означает успешную операцию.

Коммутацией питания:

➤ Привязка: выключите питание, затем снова включите питание (повторите действие 2 раза). Затем нажмите 3 раза кнопку включения/выключения на пульте дистанционного управления или для многозонных пультов нажмите кнопку номера зоны. Светодиодная лента (светильник) или индикатор (в зависимости от модификаций устройства) мигнет 3 раза, что означает успешную операцию.

➤ Удаление: выключите питание, затем снова включите питание (повторите действие 2 раза). Затем нажмите 5 раз кнопку включения/выключения на пульте дистанционного управления или для многозонных пультов нажмите кнопку номера зоны. Светодиодная лента (светильник) и индикатор (в зависимости от модификаций устройства) мигнет 5 раз, что означает успешную операцию.

3.6. Проверьте работу оборудования.

➤ Короткое нажатие на ручку регулятора — включение/выключения света.

➤ Двойное нажатие на ручку регулятора — переключение между режимами управления цветовой температурой и управления яркостью света.

➤ Длительное нажатие на регулятор — плавное изменение яркости света (256 уровней).

➤ Вращение регулятора — управление цветовой температурой или яркостью.

3.7. Включение/выключение звукового сопровождения панели.

➤ Выключите панель нажатием на вращающийся регулятор.

➤ Снова нажмите и удерживайте регулятор в течение длительного времени (примерно 5 с) до появления звукового сигнала.

3.8. Закрепите панель в месте установки.

➤ Снимите ручку регулятора, аккуратно потянув ее на себя.

➤ Слегка подденьте верхнюю часть панели плоской отверткой и аккуратно снимите ее.

➤ Установите в монтажную коробку нижнюю часть панели и прикрутите ее винтами/шурупами.

➤ Аккуратно установите лицевую панель.



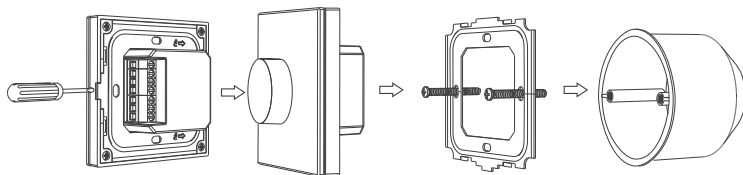


Рисунок 2. Монтаж панели SMART

4. ОБЯЗАТЕЛЬНЫЕ ТРЕБОВАНИЯ И РЕКОМЕНДАЦИИ ПО ЭКСПЛУАТАЦИИ

- 4.1. Соблюдайте условия эксплуатации оборудования:
 - эксплуатация только внутри помещений;
 - температура окружающего воздуха от -20 до $+45$ °С;
 - относительная влажность воздуха не более 90% при $+20$ °С, без конденсации влаги;
 - отсутствие в воздухе паров и примесей агрессивных веществ (кислот, щелочей и пр.).
- 4.2. Не допускается установка вблизи нагревательных приборов или горячих поверхностей.
- 4.3. Не допускайте попадания воды или воздействия конденсата на устройство.
- 4.4. Перед включением системы убедитесь, что схема собрана правильно, соединения выполнены надежно, замыкания отсутствуют. Замыкание в проводах может привести к отказу оборудования.
- 4.5. Возможные неисправности и методы их устранения

Проявление неисправности	Причина неисправности	Метод устранения
Панель управления не работает в качестве пульта дистанционного управления	Панель не привязана к контроллеру	Привяжите панель управления к контроллеру
	Панель управления находится слишком далеко от контроллера	Уменьшите дистанцию между панелью управления и контроллером
Дистанция устойчивой работы панели управления в качестве беспроводного пульта управления менее 20 м	Экранирование радиосигнала стеной или металлической поверхностью	Устранить причину экранирования радиосигнала, перенесите панель в место, исключающее экранирование
Светодиодная лента не светится	Нет контакта в соединениях	Проверьте все подключения
	Неправильная полярность подключения	Подключите оборудование, соблюдая полярность
	Неисправен блок питания	Замените блок питания
Неравномерное свечение	Значительное падение напряжения на конце ленты при подключении с одной стороны	Подайте питание на второй конец ленты
	Недостаточное сечение соединительного провода	Рассчитайте требуемое сечение и замените провод
	Длина последовательно соединенной ленты более 5 м	Уменьшите длину последовательно соединенной ленты, соедините отрезки параллельно
Цвет свечения не соответствует выбранному	Неправильно подключены каналы CW, WW, Перелутаны провода каналов	Подключите ленту в соответствии с маркировкой каналов на ленте и панели
При выключении ленты она меняет цвет, но не выключается полностью	Выход из строя одного или нескольких каналов панели в результате замыкания в проводах	Устраните замыкание, замените панель. Данная неисправность не рассматривается как гарантийный случай

5. ТРЕБОВАНИЯ БЕЗОПАСНОСТИ

- 5.1. Конструкция изделия удовлетворяет требованиям электро- и пожарной безопасности по ГОСТ 12.2.007.0-75.
- 5.2. Монтаж оборудования должен выполняться квалифицированным специалистом с соблюдением всех требований техники безопасности.
- 5.3. Внимательно изучите данное руководство и неукоснительно следуйте всем рекомендациям.
- 5.4. Перед монтажом убедитесь, что все элементы системы обесточены.
- 5.5. Если при включении изделие не заработало должным образом, воспользуйтесь таблицей возможных неисправностей (раздел 4). Если самостоятельно устранить неисправность не удалось, обесточьте оборудование, свяжитесь с представителем торгового предприятия и доставьте ему неисправное изделие. Не разбирайте изделие.
- 5.6. Незамедлительно прекратите эксплуатацию оборудования и отключите его от сети при возникновении следующих ситуаций:
 - повреждение или нарушение изоляции соединительных кабелей или корпуса изделия;
 - погасание, мигание или ненормальное свечение подключенных источников света;
 - появление постороннего запаха, задымления или звука;
 - чрезмерное повышение температуры корпуса изделия.

6. ГАРАНТИЙНЫЕ ОБЯЗАТЕЛЬСТВА

- 6.1. Изготовитель гарантирует соответствие изделия требованиям действующей технической документации и обязательным требованиям государственных стандартов.
- 6.2. Гарантийный срок изделия — 60 месяцев с даты передачи потребителю, если иное не предусмотрено договором. Если дату передачи установить невозможно, гарантийный срок исчисляется с даты изготовления изделия.
- 6.3. В случае выхода изделия из строя потребитель вправе предъявить требования в течение гарантийного срока при наличии товарного или кассового чека, а также отметки о продаже в паспорте изделия.
- 6.4. Требования предъявляются по месту приобретения изделия.
- 6.5. Гарантийные обязательства не распространяются на изделия, имеющие механические повреждения или признаки нарушения потребителем правил хранения, транспортирования или эксплуатации.
- 6.6. Производитель вправе вносить в конструкцию изделия и встроенное программное обеспечение (прошивку) изменения, не ухудшающие качество изделия и его основные параметры.
- 6.7. Расходы на транспортировку вышедшего из строя изделия оплачиваются потребителем.

7. ТРАНСПОРТИРОВАНИЕ И ХРАНЕНИЕ

- 7.1. Размещение и крепление в транспортных средствах упакованных изделий должны обеспечивать их устойчивое положение, исключать возможность ударов друг о друга, а также о стенки транспортных средств.
- 7.2. После транспортировки при отрицательных температурах, перед включением, изделие должно быть выдержано в упаковке в нормальных условиях не менее 6 часов.
- 7.3. Изделия должны храниться в сухом помещении в заводской упаковке при температуре окружающей среды от 0 до +50 °С и влажности не более 70% при отсутствии в воздухе паров кислот, щелочей и других агрессивных примесей.

8. КОМПЛЕКТАЦИЯ

- 8.1. Панель — 1 шт.
- 8.2. Паспорт и краткая инструкция по эксплуатации — 1 шт.
- 8.3. Упаковка — 1 шт.

9. СВЕДЕНИЯ ОБ УТИЛИЗАЦИИ

- 9.1. По истечении срока службы (эксплуатации) изделие не представляет опасности для жизни, здоровья людей и окружающей среды.
- 9.2. Утилизация осуществляется в соответствии с требованиями действующего законодательства.

10. СВЕДЕНИЯ О РЕАЛИЗАЦИИ И СЕРТИФИКАЦИИ

- 10.1. Цена изделия договорная, определяется при заключении договора.
- 10.2. Предпродажной подготовки изделия не требуется.
- 10.3. Изделие сертифицировано согласно ТР ТС. Информация о сертификации нанесена на упаковку.

11. ИНФОРМАЦИЯ О ПРОИСХОЖДЕНИИ ТОВАРА

- 11.1. Изготовлено в КНР.
- 11.2. Изготовитель/Manufacturer: «Санрайз Холдингз [ГК] Лтд» (Sunrise Holdings (HK) Ltd).
Офис 901, 9 этаж, «Омега Плаза», 32, улица Дундас, Коулун, Гонконг, Китай.
Unit 901, 9/F, Omega Plaza, 32 Dundas Street, Kowloon, Hong Kong, China
- 11.3. Импортер: ООО «Арлайт РУС», адрес: 101000, г. Москва, Уланский пер., д. 22, стр. 1, пом. I, этаж 5, офис 501.
- 11.4. Дату изготовления см. на корпусе устройства или упаковке.

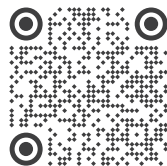
12. ОТМЕТКА О ПРОДАЖЕ

Модель: _____

Дата продажи: _____

Продавец: _____ МП

Потребитель: _____



Более подробная информация
на сайте arlight.ru



ТР ТС 020/2011

Дополнение к артикулу в скобках, например, (1), (2), (B) означает наличие модификаций товара. Модификации отличаются незначительными улучшениями, не влияющими на основные свойства, параметры и внешний вид товара. Допускается прямая замена модификаций на основной артикул или наоборот без каких-либо условий.

